



## MINI ŠNEK S PRŮLEZEM

### SLOŽENÍ VÝROBKU

alifatické pojivo, SBR + EPDM pryžový granulát,  
vysoce odolný laminátový skelet, kovové díly, laminát/nerez průřez

### BAREVNÁ KOMBINACE

standard: černá / bílá / zelená / červená / žlutá / hnědá  
(jiné kombinace na vyžádání)

### BAREVNÁ STÁLOST

UV stabilní

Produkt je nabízen s nerezovým nebo laminátovým průřezem Ø410mm.

### DOPORUČENÁ BEZPEČNOSTNÍ ZÓNA

pryž v okruhu 1500mm kolem prvku (dle normy EN1177)

### BEZPEČNOST VÝROBKU

certifikováno dle normy EN1176,  
splňuje ASTM F1487 a CAN/CSA Z614

### INSTALACE

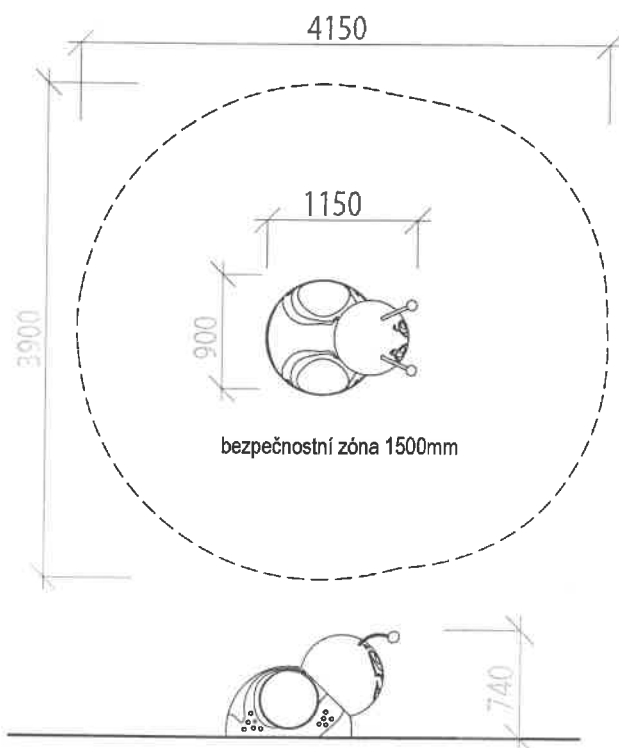
výrobek je instalován na betonový základ

### BALENÍ

zabaleno ve fólii a doručeno na paletě 1000 x 1300mm

### SKLADOVÁNÍ

v originálním balení na paletě  
v teplotách v rozmezí -40° C až 50° C



Naše produkty jsou ručně vyráběné s rozměrovou tolerancí do 40mm.

 70 kg hmotnost	 740 mm kritická výška pádu	 1 hod čas montáže	 0 - 8 roků věk uživatelů	 3 max. počet uživatelů	 900 x 1150 x 740 mm rozměry
--	---	--	---	---	--

# PRODUKTOVÝ LIST VÝROBKU

## SLON

### SLOŽENÍ VÝROBKU

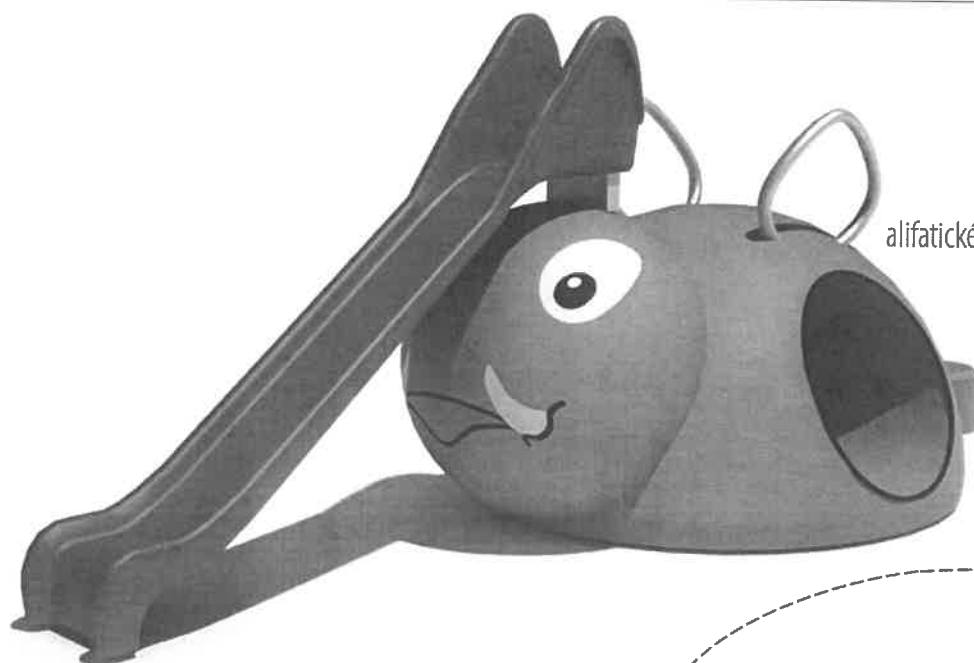
alifatické pojivo, SBR+EPDM pryžový granulát, odolný laminátový skelet

### BAREVNÁ KOMBINACE

šedá, modrá, bílá, černá, růžová  
(jiné kombinace na vyžádání)

### BAREVNÁ STÁLOST

stabilní UV



M 1:50

### DOPADOVÁ PLOCHA

pryž / štěrk / písek / štěpky / trávnik  
v okruhu 1500mm kolem prvku  
(dle normy EN1177)

### BEZPEČNOST VÝROBKU

certifikováno dle normy EN1176

### INSTALACE

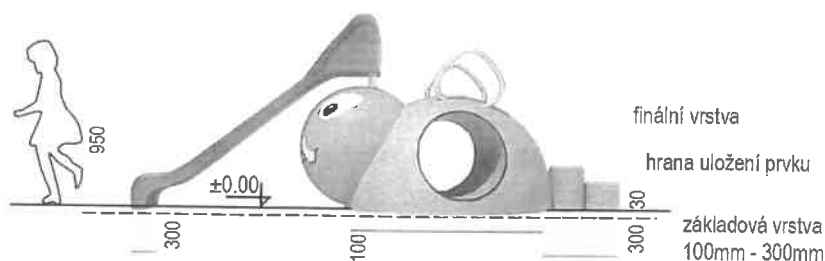
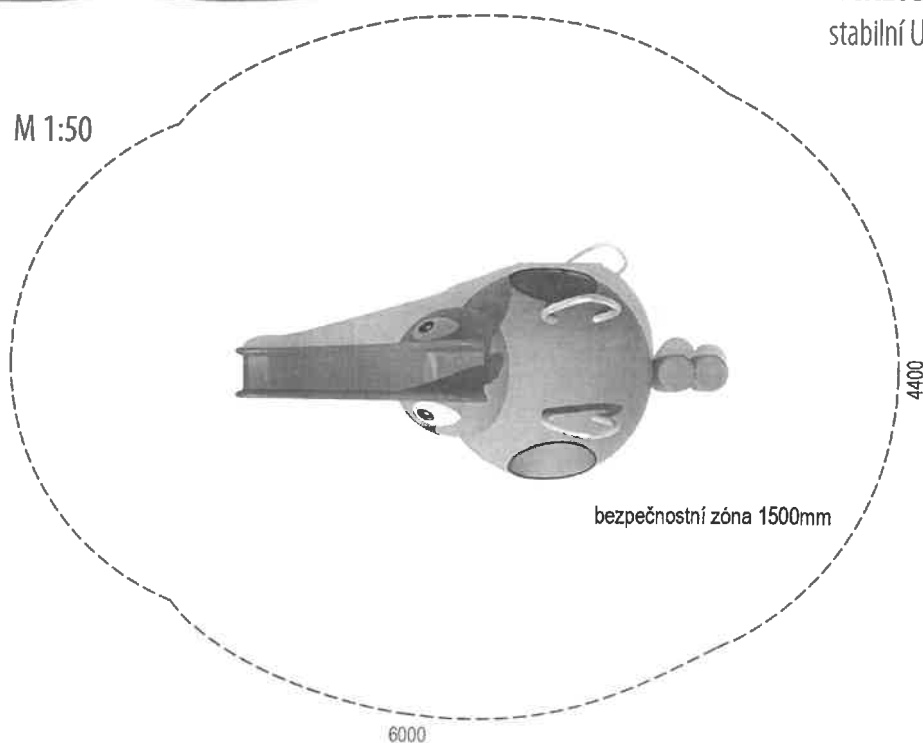
výrobek je instalován na betonový základ

### BALENÍ

zabaleno ve fólii a doručeno na paletě 1650 x 2100mm

### SKLADOVÁNÍ

v originálním balení na paletě v teplotách v rozmezí  
- 40°C až 50°C



 150 kg hmotnost	 950 mm kritická výška pádu	 2 h čas montáže	 2 - 8 let věk uživatelů	 3 max. počet uživatelů	 1350 x 3000 x 1200 mm rozměry
---	---	--	--	---	--



## MINI JEŽEK

### SLOŽENÍ VÝROBKU

alifatické pojivo, SBR + EPDM pryžový granulát,  
vysoce odolný laminátový skelet

### BAREVNÁ KOMBINACE

standard: hnědá / okrová / žlutá / černá / červená  
(jiné kombinace na vyžádání)

### BAREVNÁ STÁLOST

UV stabilní

### DOPORUČENÁ BEZPEČNOSTNÍ ZÓNA

pryž v okruhu 1500mm kolem prvku (dle normy EN1177)

### BEZPEČNOST VÝROBKU

certifikováno dle normy EN1176,  
splňuje ASTM F1487 a CAN/CSA Z614

### INSTALACE

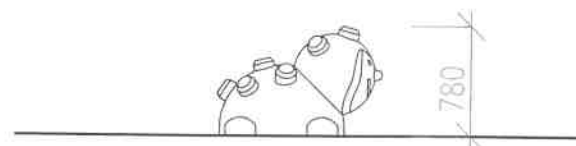
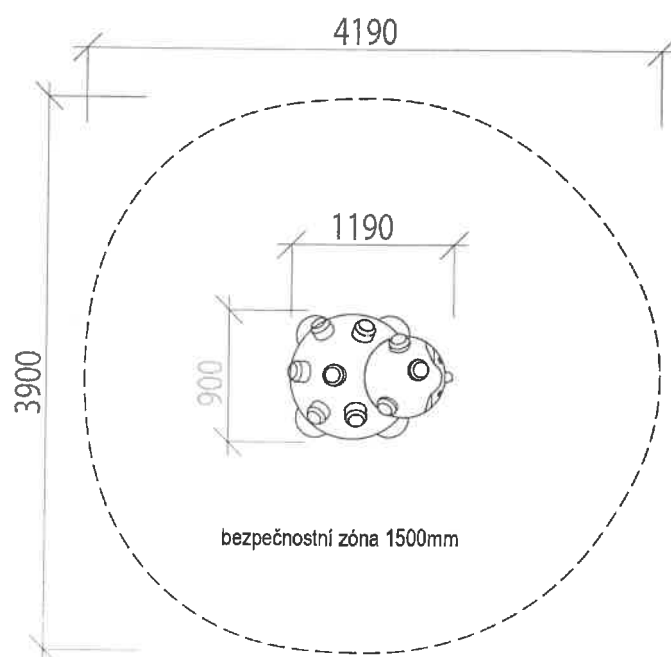
výrobek je instalován na betonový základ

### BALENÍ

zabaleno ve fólii a doručeno na paletě 1000 x 1300mm

### SKLADOVÁNÍ

v originálním balení na paletě  
v teplotách v rozmezí -40° C až 50° C



Náš produkt je ručně vyráběn s rozměrovou tolerancí do 40mm.

 65 kg hmotnost	 780 mm kritická výška pádu	 1 hod čas montáže	 0 - 8 roků věk uživatelů	 3 max. počet uživatelů	 900 x 1190 x 780 mm rozměry
--	---	--	---	---	--

# PÍSKOVIŠTĚ - ČTVEREC

## SLOŽENÍ VÝROBKU

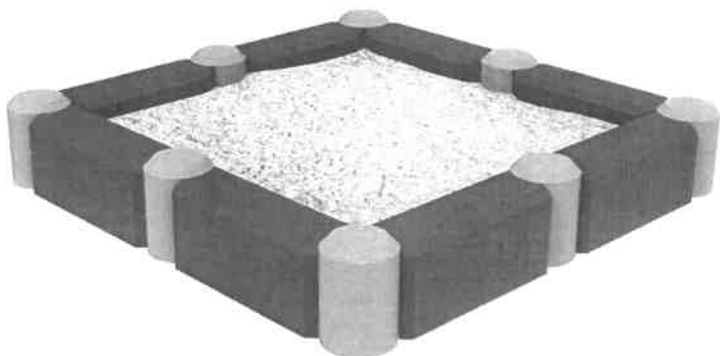
alifatické pojivo, EPDM pryžový granulát, SBR + LECA mix

## BAREVNÁ KOMBINACE

na požádání možno dodat ve všech barvách naší nabídky

## BAREVNÁ STÁLOST

UV stabilní



## DOPORUČENÁ BEZPEČNOSTNÍ ZÓNA

pryž (není vyžadována bezpečnostní zóna dle normy EN1177)

## BEZPEČNOST VÝROBKU

certifikováno dle normy EN1176,  
splňuje ASTM F1487 a CAN/CSA Z614

## INSTALACE

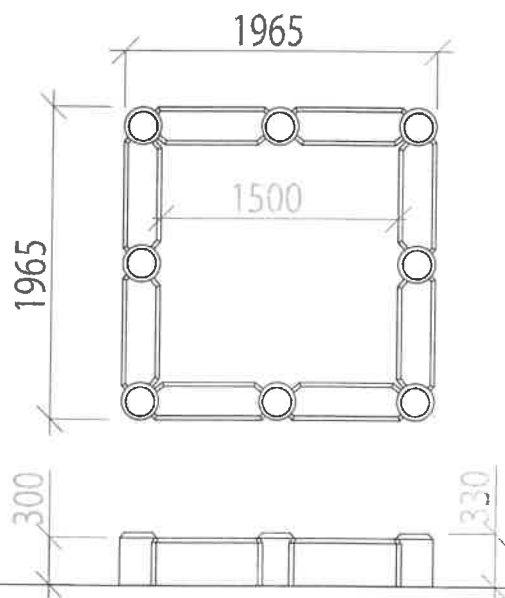
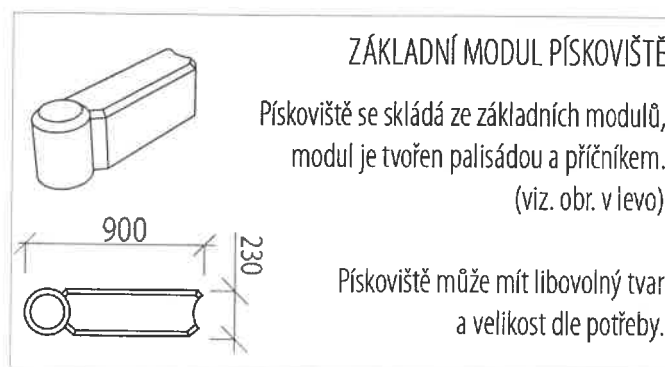
výrobek je instalován na betonový základ

## BALENÍ

zabaleno ve fólii a doručeno na paletě,  
velikost podle počtu kusů

## SKLADOVÁNÍ

v originálním balení na paletě  
v teplotách v rozmezí -40° C až 50° C

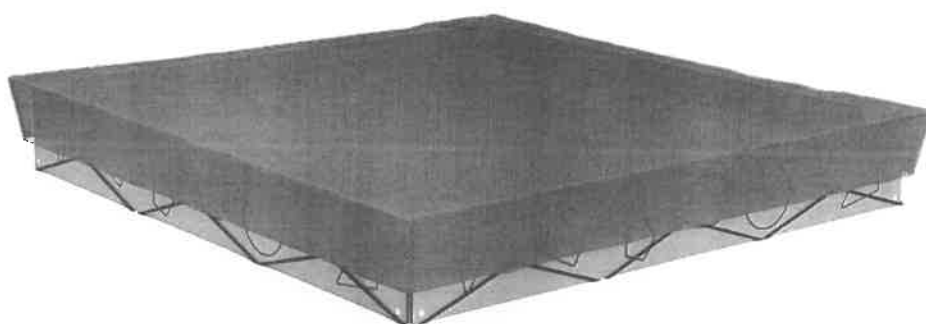


Naše produkty jsou ručně vyráběné s rozměrovou tolerancí do 10mm.

 200 kg hmotnost	 <600 mm kritická výška pádu	 8 hod čas montáže	 0 - 8 roků věk uživatelů	 >5 max. počet uživatelů	 1965 x 1965 x 330 mm rozměry
---	--	--	---	--	---



## Plachta na zarkytie pieskoviska 2x2m

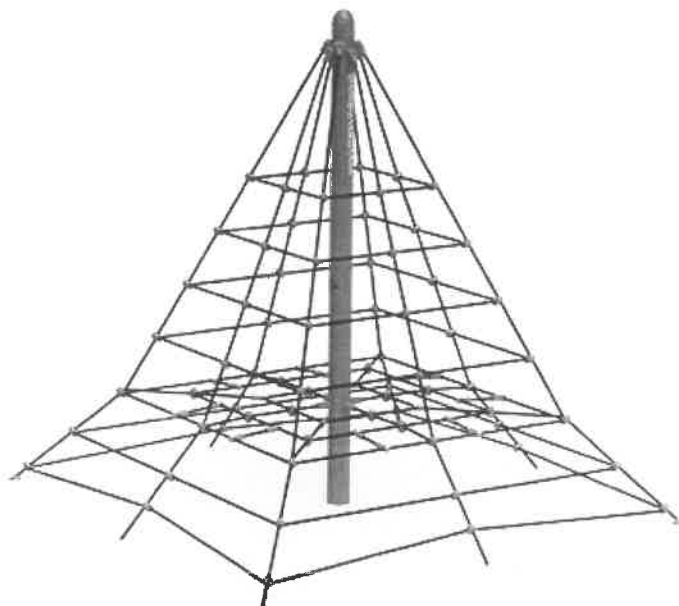


### Plachta na zakrytie pieskoviska 2x2m

Plachta na zakrytie pieskoviska je vyrobená z polyesterovej siete, odolná proti UV žiareniu. Po obvode je opatrená napínacou gumou, ktorá zaisťuje ľahké vypnutie plachty. Zabraňuje nežiadanému vstupu zvierat, chráni pieskovisko pred hrubými nečistotami ako napr. opadaným lístím.

### Špecifikácia

Urečená pre: VVZ-PD001 - Pieskovisko 2x2m  
Rozmery prvku: 2,1 x 2,1 x 0,3m  
Materiál: Polyesterová sieť, guma



## Lanová pyramida 2,5 metrová

Dvou a půl metrová lanová pyramida je vhodná i pro menší děti, které jistě najdou odvahu vylézt až na vrchol. Hrací prvek je vyroben z žárově pozinkované oceli s kvalitní povrchovou úpravou, spoje jsou z nerezové oceli a jsou kryty plastovými krytkami pro zvýšení bezpečnosti a odolnosti spojů. Lana jsou vyrobena z polyesterových vláken s ocelovým jádrem, která jsou navinuta kolem středu. Tato konstrukce lana zvyšuje jeho pevnost a odolnost vůči mechanickému namáhání. Samotný polyester má mnoho pozitivních vlastností. Je odolný vůči mikroorganismům, povětrnostním vlivům, rychle schne po dešti, je stálobarevný a vyznačuje se vysokou pevností.

Lanová pyramida PYR025 je certifikováno podle normy STN EN 1176. Jako dopadovou plochu lze použít travnatý povrch.

### Specifikace:

**Věková kategorie:** 1 - 15 let

**Rozměry prvku:** 3,0 × 3,0 × 2,8 m

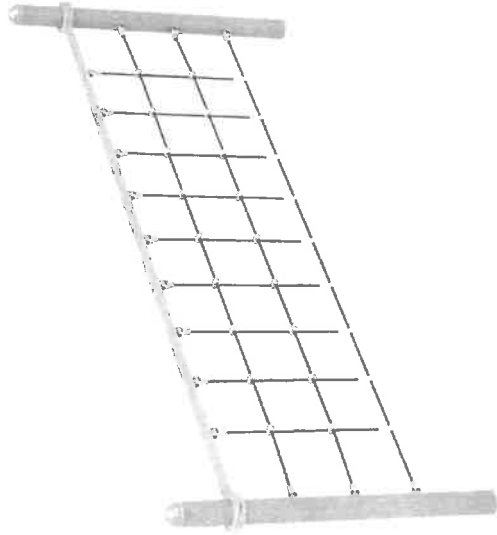
**Výška volného pádu:** do 1,0 m

**Plocha dopadu:** 5,3 × 5,3 m (podle normy EN 1177)

**Materiál:** Žárově pozinkovaná ocel, polyesterová lana, spojovací prvky z nerezové oceli.

## OP1-01 Opičí dráha

## OPIČÍ DRÁHY

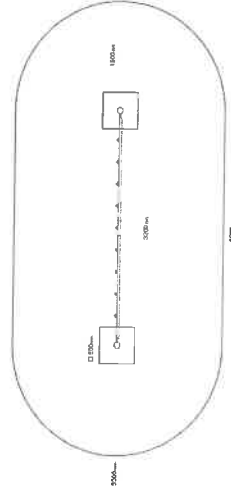


### SPECIFIKACE

Doporučený věk	3 - 14 roků
Rozměr d x š x v	3,3 x 0,1 x 1,3 m
Výška volného pádu	do 1 metru
Dopadová plocha	6,2 x 3,0 m dle normy STN EN 1176-1
Materiál	Pozinkovaná ocel, polyesterová lana, spojovací materiál z nerezové oceli.
Certifikace	Opičí dráha OP1-01 je certifikována podle normy EN 1176.

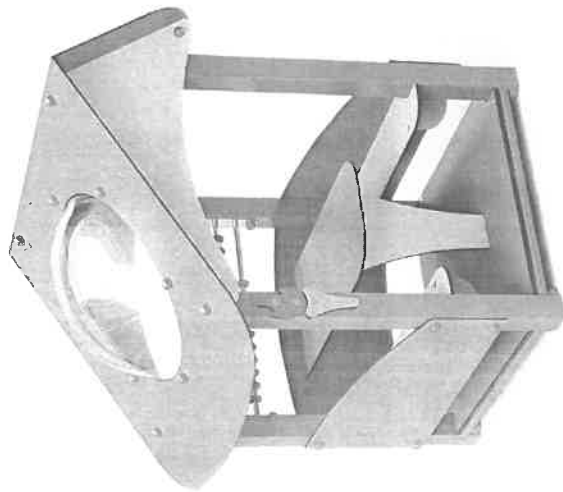
### POPIS

Opičí dráhy vytvořené vertikální lanovou sítí prověří sílu rukou každého dítěte, které se této mise ujme. Hrací prvek je vyroben z žárově pozinkované oceli s vysoce kvalitní povrchovou úpravou, spoje jsou z nerezové oceli a jsou kryty plastovými krytkami pro zvýšení bezpečnosti a odolnosti spojů. Lana jsou vyrobena z polyesterových vláken s ocelovým jádrem, která jsou navinuta kolem středu. Tato konstrukce lana zvyšuje jeho pevnost a odolnost vůči mechanickému namáhání. Samotný polyester má mnoho pozitivních vlastností. Je odolný vůči mikroorganismům, povětrnostním vlivům, rychle schne po dešti, je stálobarevný a vyznačuje se vysokou pevností.



## PD013-4 Malý domeček

### DOMEČKY



#### SPECIFIKACE

Doporučený věk	1 - 14 roků
Rozměr d x š x v	1,25 x 1,15 x 1,5 m
Materiál	Pozinkovaná a práškově lakovaná ocel, HPL hr. 6 a 10 mm, HDPE, spojovací materiál z nerezové oceli, počítadlo z nerezové oceli.

#### POPIS

Domeček se šikmou střechou a malým pultem je ideální hrací sestavou do dětského pokoje. Konstrukce domečku na hrani je vyrobena z pozínkované a práškově lakované oceli. Všechny desky jsou vyrobeny z materiálu HPL s UV ochranou, který je stálobarevný, netoxický a pevný. Všechny spoje jsou z nerezové oceli a jsou zakryté plastovými krytkami.